

ОБЪЕДИНЕННЫЙ ИНСТИТУТ ЯДЕРНЫХ ИССЛЕДОВАНИЙ

7-2007-141

На правах рукописи
УДК 539.163.1+539.163.2

УТЕНКОВ
Владимир Климентьевич

СИНТЕЗ НОВЫХ ЭЛЕМЕНТОВ 113 И 115
В РЕАКЦИИ $^{243}\text{Am} + ^{48}\text{Ca}$,
ИССЛЕДОВАНИЕ ОБРАЗОВАНИЯ И РАДИОАКТИВНЫХ
СВОЙСТВ ИЗОТОПОВ $^{287}\text{115}$ И $^{288}\text{115}$
И ИХ ДОЧЕРНИХ ЯДЕР

Специальность: 01.04.16 — физика атомного ядра
и элементарных частиц

Автореферат диссертации на соискание ученой степени
кандидата физико-математических наук

Отпечатано методом прямого репродуцирования
с оригинала, предоставленного автором.

Подписано в печать 6.11.2007.

Формат 60 × 90/16. Бумага офсетная. Печать офсетная.

Усл. печ. л. 1,56. Уч.-изд. л. 1,47. Тираж 100 экз. Заказ № 55899.

Издательский отдел Объединенного института ядерных исследований
141980, г. Дубна, Московская обл., ул. Жолио-Кюри, 6.

E-mail: publish@jinr.ru

www.jinr.ru/publish/

Дубна 2007

Работа выполнена в Лаборатории ядерных реакций им. Г.Н. Флерова
Объединенного института ядерных исследований.

Научный руководитель:
доктор физико-математических наук,
академик Оганесян Юрий Цолакович

Официальные оппоненты:
доктор физико-математических наук, профессор
Карнаухов Виктор Александрович,
Лаборатория ядерных проблем им. Джелепова В.П. ОИЯИ


доктор физико-математических наук, профессор
Гапонов Юрий Владимирович,
Институт молекулярной физики РНЦ "Курчатовский институт"

Ведущая организация:
Научно-исследовательский институт ядерной физики МГУ, г. Москва

Защита состоится "28" 12 2007 года в " " час. на заседании
диссертационного совета Д 720.001.06 при Лаборатории нейтронной физики и
Лаборатории ядерных реакций Объединенного института ядерных
исследований (г. Дубна Московской области).

С диссертацией можно ознакомиться в библиотеке ОИЯИ.

Автореферат разослан "16" 11 2007 года.

Ученый секретарь диссертационного совета
кандидат физико-математических наук  Попеко А.Г.

Общая характеристика работы

Актуальность темы:

Исследование ядер, находящихся на границе нуклонной стабильности, является актуальной областью современной ядерной физики. Один из фундаментальных вопросов связан с определением границ существования ядер, состоящих из максимально возможного числа протонов и нейтронов. Благодаря экспериментам, выполненным на газонаполненном сепараторе Лаборатории ядерных реакций ОИЯИ, был достигнут существенный прогресс в исследовании данной проблемы. В реакциях полного слияния ускоренных ионов ^{48}Ca с мишенными ядрами от ^{238}U до ^{249}Cf были синтезированы 14 изотопов новых сверхтяжелых элементов с порядковыми номерами от 113 до 116 и 118. Открытие и определение свойств сверхтяжелых ядер вызвали большой интерес к их дальнейшему экспериментальному и теоретическому исследованию.

Согласно первым предсказаниям макромикроскопической модели ядер (ММ), появившимся около 40 лет тому назад, дважды магическое ядро с числом протонов $Z=114$ и нейтронов $N=184$ должно быть центром области сферических ядер с повышенной стабильностью. Эта гипотеза оставалась практически неизменной до конца 1990-х годов, когда усовершенствованные модели, основанные на более реалистичном эффективном ядерном потенциале взаимодействия, были применены для описания свойств ядер. Однако предсказания этих самосогласованных моделей отличаются друг от друга, поскольку небольшие изменения параметров моделей оказывают существенное влияние на стабильность сверхтяжелых ядер. В чисто микроскопических моделях протонная оболочка проявляется при более высоких значениях протонов $Z=120$, 124 и 126, при этом большинство расчетов предсказывают для нейтронов магические значения $N=184$, иногда $N=172$. Синтез и определение радиоактивных свойств сверхтяжелых ядер является критически важным для совершенствования и дальнейшего развития теории ядра. Сопоставление теории с экспериментом способствует созданию более реалистичных моделей ядра и позволяет надежнее предсказывать свойства еще более удаленных от известной области ядер.

Синтез ядер с нечетным числом протонов позволяет в одном эксперименте изучать радиоактивные свойства большого числа новых нуклидов, поскольку благодаря запрету на спонтанное деление такие ядра с большой вероятностью испытывают α -распад. Цепочки последовательных α -распадов ядер сверхтяжелых элементов приводят к изотопам Db с большим избытком нейтронов, что позволяет проследивать изменение структуры ядер при переходе из области сферических сверхтяжелых ядер, свойства которых определяются влиянием нейтронной оболочки $N=184$, к области деформированных ядер, расположенных вблизи оболочки $N=162$.

Реакции слияния ионов ^{48}Ca с изотопами актинидных элементов имеют сечения значительно выше (до 100 раз), чем сечения, с которыми образуются тяжелые ядра в реакциях холодного слияния. Числа нейтронов в ядрах сверхтяжелых элементов могут варьироваться за счет использования различных мишеней изотопов, таких как ^{237}Np , $^{241,243}\text{Am}$ или ^{249}Bk . Т.о., возможно изучение не только широкой области сверхтяжелых нуклидов, но также деформированных нейтронообогатенных ядер с $N \geq 162$, расположенных вблизи дважды магического ядра ^{270}Hs , которое раньше проводилось путем изучения свойств легких изотопов с числом нейтронов $N \leq 162$.

Наконец, большие периоды полураспада нуклидов в конце цепочек α -распадов ядер сверхтяжелых элементов (например, изотопов Db) позволяют более детально исследовать их химические свойства, что раньше ограничивалось возможностью использования только экспрессных методик из-за относительно коротких времен жизни изотопов $^{261-263}\text{Db}$.

Цель работы:

Целью диссертации является синтез сверхтяжелых ядер в реакции полного слияния ускоренных ионов ^{48}Ca с мишенными ядрами ^{243}Am . В эксперименте синтезированы два изотопа нового элемента Периодической таблицы с атомным номером 115, изотопы также нового элемента 113 наблюдались после α -распадов изотопов $^{287,288}\text{115}$. Исследованы радиоактивные свойства 11 новых изотопов элементов Db-115. Измерены сечения реакций $^{243}\text{Am}(^{48}\text{Ca},3n)$ и $^{243}\text{Am}(^{48}\text{Ca},4n)$.

Обнаружено существенное повышение стабильности новых нуклидов по сравнению с более легкими изотопами тех же элементов.

Научная новизна:

1. Впервые в одном эксперименте синтезированы сразу два новых элемента с атомными номерами 113 и 115.

2. Впервые определены свойства α -распада 9 новых изотопов тяжелых и сверхтяжелых элементов с числом протонов от 107 до 115 (^{272}Bh , $^{275,276}\text{Mt}$, $^{279,280}\text{Rg}$, $^{283,284}\text{113}$ и $^{287,288}\text{115}$), а также двух спонтанно делящихся нуклидов $^{267,268}\text{Db}$.

3. Впервые измерены сечения реакций полного слияния $^{243}\text{Am}(^{48}\text{Ca},3n)^{288}\text{115}$ и $^{243}\text{Am}(^{48}\text{Ca},4n)^{287}\text{115}$.

4. Радиоактивные свойства ядер с нечетным числом протонов 105-115 в совокупности со свойствами ядер с четным числом протонов позволяют надежно определить атомные и массовые числа всех нуклидов, синтезированных в реакциях ионов ^{48}Ca с мишенями из ^{238}U - ^{249}Cf .

5. Для ядер с нечетным числом протонов показано сильное стабилизирующее влияние сферической нейтронной оболочки $N=184$.

6. Впервые для нечетных по Z ядер показано существование нейтронной оболочки $N=162$ и отсутствие влияния гипотетической оболочки $N=172$ на свойства сверхтяжелых ядер.

Практическая ценность работы:

1. Измеренные радиоактивные свойства новых ядер используются для развития новых и совершенствования существующих теоретических моделей, описывающих и предсказывающих свойства ядер.

2. Измеренные сечения реакций $^{243}\text{Am}(^{48}\text{Ca},3n)^{288}\text{115}$ и $^{243}\text{Am}(^{48}\text{Ca},4n)^{287}\text{115}$, а также свойства новых нуклидов используются при проведении экспериментов по синтезу соседних сверхтяжелых ядер и изучению свойств тех ядер (например, химических), которые были получены в реакции $^{243}\text{Am}+^{48}\text{Ca}$.

На защиту выносятся следующие положения:

1. Результаты экспериментов по изучению свойства α -распада 9 новых нуклидов (^{272}Bh , $^{275,276}\text{Mt}$, $^{279,280}\text{Rg}$, $^{283,284}\text{113}$ и $^{287,288}\text{115}$) и двух спонтанно

делящихся изотопов $^{267,268}\text{Db}$. Впервые синтезированы два новых элемента Периодической таблицы Д.И. Менделеева с атомными номерами 113 и 115.

2. Результаты экспериментов по изучению сечений реакций полного слияния ускоренных ионов ^{48}Ca с мишенными ядрами ^{243}Am , сопровождающихся испарением трех и четырех нейтронов из возбужденного составного ядра $^{291}115$. Измеренные сечения значительно (в 10-100 раз) превышают сечения реакций холодного слияния, приводящих к изотопам элементов 112 и 113.

3. Доказательство сильного влияния предсказанной теоретически нейтронной оболочки $N=184$ на свойства изотопов наиболее тяжелых элементов с нечетным числом протонов ($Z=111, 113, 115$).

4. Доказательство существования нейтронной оболочки $N=162$ на примере изотопов $^{267,268}\text{Db}$, ^{272}Bh , $^{275,276}\text{Mt}$.

5. Доказательство слабого влияния или отсутствия гипотетической нейтронной оболочки $N=172$ на свойства ядер элемента 115.

6. Доказательство заметно меньшего сечения $p\alpha$ каналов в реакциях полного слияния изотопов тяжелых актинидных элементов с ионами ^{48}Ca по сравнению с сечениями $h\nu$ каналов.

Апробация работы:

Экспериментальные результаты, описанные в диссертации, докладывались автором на международных конференциях и совещаниях:

1. International Conference FUSION03: From a Tunneling Nuclear Microscope to Nuclear Processes in Matter, November 12-15, 2003, Matsushima, Miyagi, Japan.

2. The 4th International Conference on Exotic Nuclei and Atomic Masses ENAM2004, September 12-16, 2004, Pine Mountain, Georgia, USA.

3. Рабочее совещание "В.М. Струтинский – 75, Ноябрь 15-16, 2004, Киев, Украина.

4. Gordon Research Conference, Nuclear Chemistry, June 26-July 1, 2005, Colby-Sawyer College, New London, NH, USA.

5. International Symposium on Exotic Nuclei "EXON2004", July 5-12, 2004, Peterhof, Russia.

6. Third SANDANSKI Coordination Meeting on Nuclear Science, September 26-30, 2005, Albena, Bulgaria.

7. European Science Foundation Exploratory Workshop on The Chemistry of the Transactinide Elements, October 2-5, 2005, Oslo, Norway.

8. Gordon Research Conference, Nuclear Chemistry, June 4-9, 2006, Colby-Sawyer College, New London, NH, USA.

9. International Conference on Dynamical Aspects of Nuclear Fission, October 2-6, 2006, Smolenice Castle, Slovak Republic.

10. The VII Latin American Symposium on Nuclear Physics and Applications, June 11-16, 2007, Cusco, Peru.

11. The International Symposium on Physics of Unstable Nuclei "ISPUN07", July 3-7, 2007, Hoi An, Vietnam.

Структура и объем работы:

Диссертация состоит из введения, четырех глав, заключения и списка литературы. Она содержит 91 страницу машинописного текста, включает в себя 28 рисунков, 2 таблицы и список литературы из 150 научных работ.

Публикации:

Основные результаты диссертации опубликованы в 11 работах.

Содержание работы:

Во введении кратко рассмотрено изменение представлений о границах существования наиболее тяжелых ядер, отмечен ряд теоретических и экспериментальных работ, повлиявших на формирование новых взглядов на стабильность ядер с максимально возможным числом протонов и нейтронов. К ним можно отнести первую модель деления ядер, экспериментальное обнаружение оболочечных эффектов в ядрах, макромикроскопическая модель барьера деления ядер, предсказание "острова стабильности" сверхтяжелых ядер, эксперименты по их поиску и синтезу наиболее тяжелых ядер.

Рассмотрены два типа реакций синтеза тяжелых ядер (реакции горячего и холодного слияния), причины падения сечений этих реакций с увеличением числа

протонов в составном ядре, описаны преимущества реакций слияния изотопов актинидных элементов с дважды магическим ядром ^{48}Ca .

Обсуждаются методы идентификации атомных и массовых чисел новых нуклидов: метод генетических корреляций α -распадов новых ядер, приводящих к известным ядрам, изучение химических свойств элементов, измерение K или L серий x -лучей, измерение массы нуклидов, измерение функций возбуждения для различных каналов реакций, метод перекрестных реакций, сопоставление радиоактивных свойств новых ядер с экспериментальными данными для известных ядер или предсказаниями теории.

Приводятся результаты экспериментов по синтезу сверхтяжелых ядер и обнаружению существенного роста их стабильности по сравнению с легкими изотопами известных элементов. Рассматриваются особенности свойств ядер с нечетным числом протонов. Обсуждаются сечения реакции полного слияния $^{243}\text{Am} + ^{48}\text{Ca}$ и последующего испарения нейтронов из возбужденного составного ядра $^{291}115$, а также ожидаемые радиоактивные свойства нуклидов в цепочках α -распадов изотопов элемента 115.

В первой главе описана постановка эксперимента. В экспериментах использовался газонаполненный сепаратор ядер отдачи, состоящий из дипольного магнита и двух квадрупольных линз. Сепаратор предназначен для собирания продуктов реакций полного слияния на его фокальной плоскости (трансмиссия около 35%) и отделения их от пучка бомбардирующих ионов (фактор подавления $\sim 10^{17}$), упруго рассеянных ядер и продуктов реакций неполного слияния (факторы подавления 6×10^{14} и 10^4 - 10^6 для масс нуклидов близких к ядрам пучка и мишени соответственно). Продукты реакций полного слияния движутся в магнитном поле B (под действием силы Лоренца) по дуге с радиусом кривизны сепаратора ρ в соответствии с их магнитной жесткостью $B \cdot \rho = m \cdot v / q$. Поле магнита задается исходя из импульса $m \cdot v$ выбитого из мишени ионизованного атома и его заряда q .

Величина заряда атома определялась из эмпирической систематики зарядов, измеренных для соседних атомов сверхтяжелых элементов, синтезированных на том же сепараторе. Благодаря линейной зависимости зарядов атомов от их

скорости ($q \sim v$) и слабой зависимости магнитной жесткости тяжелых атомов от их массы ($m=288$, $\Delta m = \pm 1$), трансмиссия сепаратора остается одинаковой как при изменении энергии бомбардирующих ионов ^{48}Ca (т.е., небольшом изменении скорости v), так и для соседних изотопов синтезируемых ядер.

После сепаратора атомы пролетают через две газовые камеры для измерения времени пролета и имплантируются в детекторы, расположенные в фокальной плоскости сепаратора. Полупроводниковые детекторы размером 4 см по вертикали и 12 см по горизонтали состоят из 12 ($4 \times 1 \text{ см}^2$) стрипов с позиционной чувствительностью в вертикальном направлении. Продукты реакции полного слияния имплантируются в кремниевые детекторы на глубину 0.5-1 мг/см², что заметно ниже пробега α -частиц ($R_\alpha > 16 \text{ мг/см}^2$ при $E_\alpha > 10 \text{ МэВ}$). Для регистрации α -частиц, которые могут вылетать назад из детекторов, фокальные детекторы окружены восемью боковыми детекторами ($4 \times 4 \text{ см}^2$), образуя параллелограмм без передней грани. Эффективность регистрации α -частиц с полной энергией повышается с 52-54% (только для фокальных детекторов) до 87%.

Для калибровки детекторов использовались известные изотопы Th и дочерние продукты их α -распадов, полученные в реакции $^{137}\text{Cs} + ^{48}\text{Ca}$ ($3-5n$). Энергетическое разрешение α -частиц, зарегистрированных фокальным детектором составляло 60-100 кэВ, 140-200 кэВ – в случае их регистрации одновременно фокальным и боковым детекторами и ≈ 600 кэВ при регистрации только боковым детектором. Спонтанно делящиеся ядра ^{252}No , полученные в реакции $^{206}\text{Pb} + ^{48}\text{Ca}$, использовались для калибровки энергий осколков деления ядер и их полной кинетической энергии (ТКЕ).

Позиционное разрешение при регистрации энергий имплантированных ядер в детекторы и их последующего α -распада или спонтанного деления составляло 0.9-1.9 мм или 0.5-0.9 мм соответственно. При регистрации α -частиц одновременно фокальным (с малой энергией) и боковым детекторами позиционное разрешение зависело от амплитуды сигнала в фокальном детекторе.

При проведении эксперимента использовалась специальная система набора данных, которая позволяла существенно подавлять фоновые сигналы при регистрации распадов сверхтяжелых ядер. Пучок ионов ^{48}Ca отключался после вбивания ядер в детекторы и их первого зарегистрированного α -распада в той же позиции того же стрипа и в заранее определенном временном интервале. Время остановки могло варьироваться в широких пределах (достигало 2.7 часа в данных экспериментах). При наблюдении α -распадов дочерних нуклидов при выключенном пучке, фоновые сигналы практически полностью подавлялись, и вероятность регистрации случайных α -частиц, не относящихся к распадам сверхтяжелых ядер, была ничтожно мала. Для снижения числа случайных (фоновых) остановок выбирались ограниченные диапазоны для энергий ядер отдачи (из измеренных энергий для других сверхтяжелых ядер) и α -частиц (из теоретических предсказаний и экспериментальных данных для соседних ядер).

Во второй главе представлены экспериментальные результаты. Мишень из ^{243}Am (обогащение 99.9%, толщина слоя 0.36 мг/см^2) была нанесена на Ti фольгу (1.5 мкм) путем электроосаждения в виде окиси AmO_2 и запылена слоем углерода (35 мкг/см^2). Мишень состояла из 6 секторов со средним радиусом 6 см и площадью 5.3 см^2 , которые крепились на вращающемся диске.

Эксперименты проведены при двух энергиях ионов ^{48}Ca $E_{\text{лаб}}=248$ и 253 МэВ в середине слоя мишени. Типичная интенсивность пучка ^{48}Ca была около $6 \times 10^{12}/\text{с}$. В каждом из экспериментов была набрана одинаковая доза пучка 4.3×10^{18} . В первом опыте энергия возбуждения составного ядра $^{291}\text{115}$ составляла 40 МэВ , что соответствует ожидаемому из расчетов и экспериментальных данных для близких реакций (с мишенями из изотопов Pu и Cm) максимуму сечения реакции $^{243}\text{Am}(^{48}\text{Ca}, 3n)^{288}\text{115}$.

Три цепочки последовательных распадов изотопа $^{288}\text{115}$ приведены на Рис. 1 а. При проведении подобных экспериментов одно из важнейших значений имеет доказательство того, что все зарегистрированные сигналы (имплантация ядра в детектор, последующие α -распады и спонтанное деление) не являются случайными и определенно принадлежат ядрам в цепочках последовательных

распадов материнского изотопа $^{288}\text{115}$. Для наглядной демонстрации этого факта в диссертации приведены энергетические спектры событий без TOF сигналов, зарегистрированных во время эксперимента (с включенным пучком), и α -частиц во время отключения пучка, временные спектры всех событий с TOF сигналами, зарегистрированных перед α -распадами ядер $^{288}\text{115}$, энергетический спектр всех сигналов, после которых происходили отключения пучка, и отдельно энергии α -частиц, за которыми последовали в течение двух минут два или более α -распада с $E_{\alpha}=8.5\text{--}11 \text{ МэВ}$, а также спектры сигналов с большой амплитудой (рассеянные частицы пучка, осколки вынужденного и спонтанного деления ядер). Наконец приведены положения на поверхности детекторов всех ядер, зарегистрированных

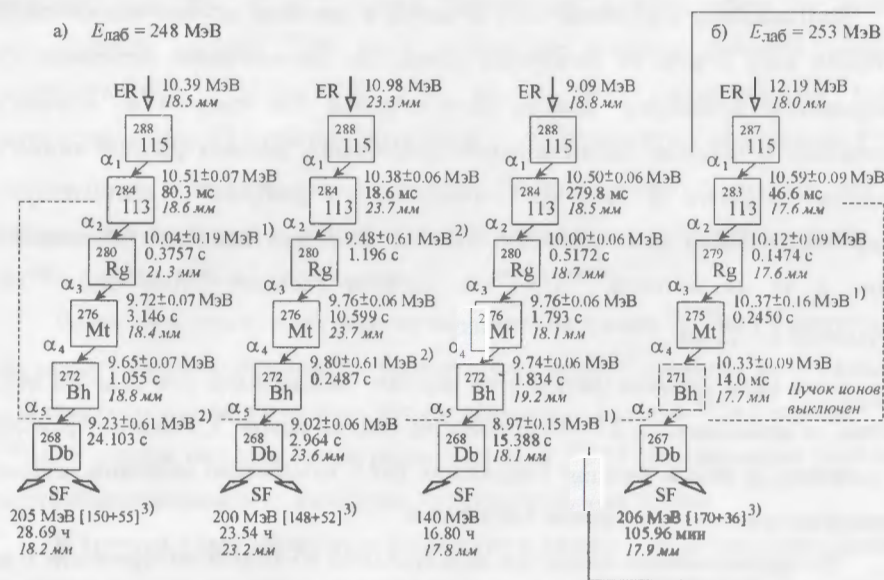


Рис. 1. Цепочки распадов ядер $^{288}\text{115}$ (а) и $^{287}\text{115}$ (б). Для каждого ядра указаны энергии имплантации материнских ядер в детекторы и энергии α -частиц (с ошибками) или осколков спонтанного деления, а также временные интервалы между событиями и их позиции относительно верхнего края детекторов.

1) α -частицы с энергиями $E_{\alpha}=10.04 \text{ МэВ}$, 8.97 МэВ и 10.37 МэВ были зарегистрированы одновременно фокальным и боковым детекторами с энергиями $2.01+8.03 \text{ МэВ}$, $3.14+5.83 \text{ МэВ}$ и $1.30+9.03 \text{ МэВ}$ соответственно.

2) α -частицы зарегистрированы только боковым детектором.

3) Осколки спонтанного деления зарегистрированы одновременно фокальным и боковым детекторами.

в цепочках распадов материнского изотопа $^{288}\text{115}$ и всех событий спонтанного деления с $E_{\text{SF}} > 120$ МэВ (всего 7 штук). Три события спонтанного деления наблюдались после α -распадов изотопа $^{288}\text{115}$. Другие четыре события деления ядер обусловлены распадом изомера $^{244\text{mf}}\text{Am}$ (3 атома) и одного ядра, полученного в предыдущих опытах, выполненных с теми же детекторами, как это следует из результатов измерения фона от деления долгоживущих нуклидов.

Все представленные спектры и расчеты убедительно доказывают, что каждое из событий в цепочках, показанных на Рис. 1, не является фоновым сигналом и принадлежит синтезированным ядрам $^{288}\text{115}$ и последующим α -распадам изотопов $^{284}\text{113}$, ^{280}Rg , ^{276}Mt , ^{272}Bh и спонтанному делению ^{268}Db .

Вертикальные отклонения всех α -частиц и осколков деления относительно позиций ядер отдачи на детекторах полностью соответствуют позиционному разрешению детекторов, энергии всех α -частиц для каждого из нуклидов совпадают в пределах энергетического разрешения, времена распада каждого изотопа находятся в пределах статистического разброса и соответствуют экспоненциальному распределению. Т.о., во всех трех цепочках наблюдались одни и те же изотопы $^{288}\text{115}$ - ^{268}Db . Сечение реакции $^{243}\text{Am}(^{48}\text{Ca}, 3n)^{288}\text{115}$ составило $2.7^{+4.8}_{-1.6}$ пб.

Если интерпретация результатов первого эксперимента при $E_{\text{лаб}} = 248$ МэВ верна, то небольшое (на 5 МэВ) повышение энергии ионов ^{48}Ca должно привести к падению $3n$ канала реакции в несколько раз и повышению величины сечения следующего канала – испарения 4 нейтронов.

Это предположение полностью подтвердилось во втором эксперименте. При энергии ионов ^{48}Ca $E_{\text{лаб}} = 253$ МэВ первый изотоп не наблюдался, зато распад другого, соседнего изотопа $^{287}\text{115}$ был зарегистрирован. Цепочка последовательных α -распадов ядер $^{287}\text{115}$ - ^{275}Mt и спонтанного деления ^{267}Db приведена на Рис. 1 б. Фоновые условия регистрации этих ядер были аналогичны первому опыту, и вероятности наблюдения каждого из ядер как случайного фонового сигнала крайне малы.

Новая цепочка ядер действительно принадлежит другому изотопу ($^{287}\text{115}$), поскольку время распада всех ядер в 10 раз короче, α -распады имеют большие энергии (на 0.6 МэВ для третьего и четвертого нуклидов в цепочке) и меньшие времена. На основании выше перечисленного, последнюю цепочку ядер следует отнести к изотопу $^{287}\text{115}$ – продукту $4n$ канала реакции $^{243}\text{Am} + ^{48}\text{Ca}$, сечение которого составило $0.9^{+3.2}_{-0.8}$ пб.

В данной цепочке распадов ядра $^{287}\text{115}$ α -частица изотопа ^{271}Bh не была зарегистрирована. Радиоактивные свойства ^{271}Bh должны быть близки к свойствам распада соседнего изотопа ^{272}Bh ($E_{\alpha} = 9.02$ МэВ, $T_{\alpha} = 9.8$ с). Энергии и времена жизни всех наблюдавшихся ядер в цепочке сильно отличаются от этих значений (см. Рис. 1б и 2 ниже). Спонтанное деление также не может принадлежать изотопу ^{271}Bh из-за значительно большего времени распада конечного ядра (106 мин). К тому же, в обоих экспериментах были зарегистрированы 19 α -частиц детектором с эффективностью регистрации 87%, потеря одной α -частицы вполне вероятна. Поэтому можно утверждать, что α -распад ^{271}Bh произошел между четвертым α -распадом и спонтанным делением, но не был зарегистрирован детектором.

Кроме того, измеренные энергии имплантации атомов $^{287,288}\text{115}$ в детекторы, их заряд и сечения образования хорошо согласуются с данными, полученными для сверхтяжелых ядер с четным числом протонов в реакциях ^{48}Ca с ядрами ^{238}U - ^{249}Cf . В данном варианте схемы распада изотопа $^{287}\text{115}$ радиоактивные свойства всех наблюдавшихся ядер согласуются с предсказаниями теории.

В третьей главе приводятся физические и химические методы определения атомных и массовых чисел сверхтяжелых ядер, синтезированных в реакциях с ионами ^{48}Ca . Три изотопа элемента 114 были получены в реакции $^{244}\text{Pu} + ^{48}\text{Ca}$: $^{289}\text{114}$ ($3n$ канал), $^{288}\text{114}$ ($4n$) и $^{287}\text{114}$ ($5n$). Эти же и более легкий изотоп $^{286}\text{114}$ наблюдались в других, перекрестных реакциях как материнские ядра, так и после α -распадов изотопов элемента 116: $^{242}\text{Pu}(^{48}\text{Ca}, 2-4n)^{286-288}\text{114}$, $^{248}\text{Cm}(^{48}\text{Ca}, 3-4n)^{292,293}\text{116} \xrightarrow{\alpha} ^{288,289}\text{114}$ и $^{245}\text{Cm}(^{48}\text{Ca}, 2-3n)^{290,291}\text{116} \xrightarrow{\alpha} ^{286,287}\text{114}$. Для всех

перечисленных реакций измерены выходы изотопов в зависимости от энергии возбуждения составных ядер (функции возбуждения). При увеличении энергии возбуждения последовательно наблюдались изотопы от наиболее тяжелого до самого легкого. То, что изотопы $^{287,289}_{114}$ (и $^{291,293}_{116}$) имеют нечетное число нейтронов, а изотопы $^{286,288}_{114}$ (и $^{290,292}_{116}$) – четное число, следует из радиоактивных свойств этих ядер и их дочерних нуклидов. Известно, что нечетный нейтрон или протон увеличивают время жизни относительно спонтанного деления на 3-5 порядков величины. Для дочерних изотопов $^{282,284}_{112}$, а также ядра $^{286}_{114}$ зарегистрировано спонтанное деление, а для соседних изотопов $^{283,285}_{112}$ – α -распад. Если предположить, что тяжелый изотоп ($^{289}_{114}$) является продуктом $1n$ канала (т.е., на самом деле это изотоп $^{291}_{114}$), то тогда число испаренных нейтронов во всех указанных реакциях следовало бы уменьшить на два. Т.е., в реакции $^{245}\text{Cm}+^{48}\text{Ca}$ зарегистрирован $0n$ канал при энергии возбуждения 33-38 МэВ. Однако этот канал не наблюдался даже в холодном слиянии при значительно меньших энергиях (10-20 МэВ). Если отнести изотоп $^{289}_{114}$ к продукту $5n$ канала реакции (т.е., реакции $^{244}\text{Pu}(^{48}\text{Ca},5n)^{287}_{114}$), то это означало бы, что в реакции $^{244}\text{Pu}+^{48}\text{Ca}$ наблюдались 5, 6 и $7n$ каналы, но не зарегистрированы 3 и $4n$ каналы при энергии возбуждения 40 МэВ, хотя эта энергия на 7 МэВ выше барьера слияния и соответствует максимуму сечения $3n$ и $4n$ каналов.

Т.о., функции возбуждения и свойства ядер элементов 114 и 116 доказывают, что в перекрестных реакциях наблюдались продукты испарения от 2 до 5 нейтронов из возбужденных ядер элементов 114 и 116.

Свойства ядер, полученных в реакции $^{243}\text{Am}(^{48}\text{Ca},3-4n)^{287,288}_{115}$, позволяют также исключить pxi каналы во всех реакциях с ионами ^{48}Ca , поскольку спонтанное деление было зарегистрировано только для изотопов $^{267,268}\text{Db}$ после пяти последовательных α -распадов ядер $^{287,288}_{115}$.

Канал αxi для всех реакций с ионами ^{48}Ca также можно исключить, поскольку свойства α -распада 15 ядер $^{283,285}_{112}$, $^{283,284}_{113}$, $^{286-289}_{114}$, $^{287,288}_{115}$, $^{290-293}_{116}$ и $^{294}_{118}$ хорошо согласуются с систематикой Гейгера-Неттолла $T_{\alpha}(Q_{\alpha})$

для незапрещенных α -переходов. К тому же, энергии α -распада всех ядер, полученных в этих реакциях, хорошо согласуются с предсказаниями теории.

Убедительным подтверждением правильной идентификации атомных чисел ядер $^{288}_{115}$ - ^{268}Db явились эксперименты по определению химических свойств спонтанно делящегося изотопа ^{268}Db .

Мишень из ^{243}Am (1.2 мг/см^2) облучалась ионами ^{48}Ca ($E_{\text{лаб}}=247 \text{ МэВ}$, доза пучка 3.4×10^{18}). Выбитые из мишени ядра $^{288}_{115}$ останавливались в сборнике. После пяти α -распадов за время около 0.5 мин в сборнике оставался изотоп ^{268}Db ($T_{\text{SF}} \approx 1 \text{ д}$). Сборник периодически (раз в 1-2 дня) вынимался из установки, из него химическими методами выделялась фракция элементов пятой группы. Из выделенных ядер изготавливали тонкий источник, который помещали между парой полупроводниковых детекторов для регистрации осколков деления. Детекторы помещались внутрь счетчика нейтронов для определения их числа на акт деления.

В двух сериях таких экспериментов было наблюено 20 событий деления ядра. Нуклид был получен в той же реакции ($^{243}\text{Am}+^{48}\text{Ca}$), с тем же сечением ($4.2^{+1.6}_{-1.2}$ пб), имел ту же моду распада (SF), период полураспада (32^{+11}_{-7} ч) и ТКЕ осколков (230 МэВ), что и в физическом эксперименте. Т.о., один и тот же изотоп (^{268}Db) был зарегистрирован в обоих (физическом и химическом) экспериментах. По результатам химического опыта этот изотоп принадлежит элементу 105 (изотопы более легких элементов пятой группы не делятся спонтанно). Следовательно, все предшествующие изотопы, испытывавшие α -распад (^{272}Bh - $^{288}_{115}$), должны быть отнесены к изотопам элементов 107-115. Отметим, что недавно свойства сверхтяжелых элементов с четными числами протонов и их атомные номера были также независимо подтверждены физическим и химическими экспериментами.

Четвертая глава содержит обсуждение полученных результатов. Энергии α -распадов ядер Q_{α} , синтезированных в реакции $^{243}\text{Am}+^{48}\text{Ca}$, а также известных ранее изотопов элементов с нечетным числом протонов $Z \geq 101$ представлены на

Рис. 2. Величины Q_α ядер с четным числом протонов показаны в правой части для сравнения. Там же приведены результаты расчетов энергий Q_α , выполненных в рамках ММ модели. Величины Q_α изотопов $^{275,276}\text{Mt}$ и ^{272}Bh совпадают с теоретическими значениями (то же самое видно для ядер ^{275}Hs и ^{271}Sg), что также свидетельствует о правильной идентификации атомных и массовых чисел нуклидов, синтезированных в реакциях с ионами ^{48}Ca .

Излом в постепенном падении Q_α с увеличением числа нейтронов у изотопов одного и того же элемента при пересечении числа $N=162$, наблюдаемый для ядер $^{275,276}\text{Mt}$ и ^{272}Bh , как и изотопов элементов Ds , Hs и Sg , является экспериментальным доказательством существования нейтронной оболочки $N=162$. Стабилизирующее влияние этой оболочки проявляется и для изотопов Db – парциальные периоды α -распада значительно возрастают у тяжелых изотопов: $T_\alpha \geq 5 \times 10^3$ с и $T_\alpha \geq 3 \times 10^5$ с у $^{267,268}\text{Db}$, тогда как у изотопов $^{260-263}\text{Db}$ $T_\alpha = 1.5-34$ с.

Для более тяжелых нуклидов $^{287,288}\text{115}$, $^{283,284}\text{113}$ и $^{279,280}\text{Rg}$ начинает

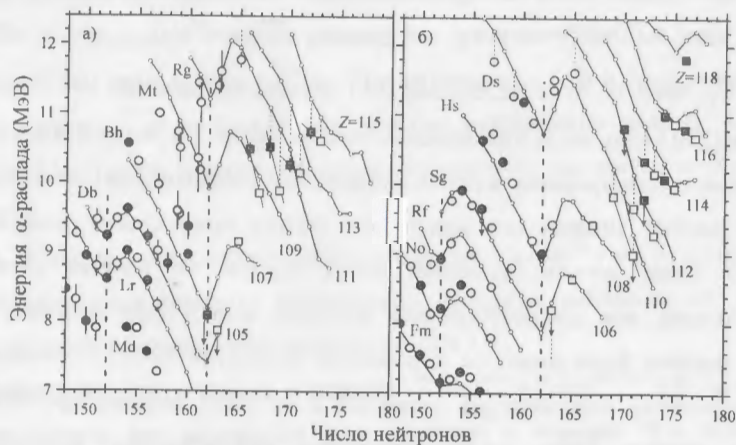


Рис. 2 а) Энергии α -распада ядер элементов с $Z=101-115$ в зависимости от числа нейтронов. Ломаные линии – результаты расчетов, экспериментальные данные для известных ядер указаны кружками, величины Q_α для ядер, полученных в реакциях актиноидов с ионами ^{48}Ca , отмечены квадратами (закрытые и открытые символы – ядра с четным и нечетным числом нейтронов соответственно). Значения магических чисел $N=152$ и 162 показаны пунктирными линиями. Мелким пунктиром показаны отличия экспериментальных значений Q_α от расчетных величин. б) То же самое для ядер с четным числом протонов $Z=100-118$.

проявляться влияние следующей, сферической оболочки $N=184$. Величины Q_α ядра $^{284}\text{113}$ на 1.7 МэВ ниже, чем у легкого ядра $^{278}\text{113}$, синтезированного позднее в реакции холодного слияния $^{209}\text{Bi}(^{70}\text{Zn}, 1n)$, а время жизни выше в 260 раз. Изотопы элемента 111 ^{272}Rg ($T_{1/2}=3.0$ мс), ^{274}Rg ($T_{1/2}=15$ мс) и ^{280}Rg ($T_{1/2}=3.6$ с) демонстрируют аналогичное повышение стабильности ядер с увеличением числа нейтронов и приближении к магическому числу $N=184$.

У изотопов $^{279,280}\text{Rg}$ и $^{283,284}\text{113}$ отличие теоретических и экспериментальных величин Q_α достигает 0.6-0.9 МэВ, аналогичное отличие (до 0.5 МэВ) наблюдается у ядер с четным числом протонов при $N \geq 169$. Несмотря на завышение предсказанных энергий α -распада ядер по сравнению с измеренными величинами, как предсказанная тенденция изменения свойств новых нуклидов, так и численные значения Q_α находятся в хорошем согласии с экспериментальными данными для ядер в широкой и ранее неизвестной области с $Z=104-118$ и $N=162-177$.

Экспериментальные данные также хорошо согласуются с предсказаниями чисто микроскопических моделей. Однако следует отметить, что для изотопов элементов 115, а также 112 и 114 не наблюдается отклонения от постепенного уменьшения величины Q_α с увеличением числа нейтронов в ядрах при пересечении числа $N=172$. Это свидетельствует о слабом влиянии или об отсутствии гипотетической нейтронной оболочки $N=172$ в области сверхтяжелых ядер с $Z=112-115$, предсказанной в ряде самосогласованных моделей.

Радиоактивные свойства ядер, синтезированных в реакции $^{243}\text{Am}+^{48}\text{Ca}$, представлены в Таблице 1. Для материнских изотопов $^{287,288}\text{115}$ и ядер сверхтяжелых элементов с четным числом протонов ММ и некоторые микроскопические модели предсказывают постепенное изменение их формы от сферической к деформированной в процессе последовательных α -распадов. Для таких ядер и их ближайших дочерних продуктов α -распада можно ожидать незапрещенные α -переходы. Из Таблицы видно, что измеренные времена жизни T^{exp} изотопов элементов 113 и 115 совпадают с величинами, вычисленными из их

Таблица 1. Радиоактивные свойства ядер элементов Db - 115.

Изотоп	Тип распада	$T_{1/2}^a$	E_α (МэВ)	Q_α (МэВ)	Изотоп	Тип распада	$T_{1/2}^a$	E_α (МэВ)	Q_α (МэВ)
$^{288}115$	α	87^{+105}_{-30} мс (60 мс)	10.46 ± 0.06	10.61 ± 0.06	$^{287}115$	α	32^{+155}_{-14} мс (30 мс)	10.59 ± 0.09	10.74 ± 0.09
$^{284}113$	α	$0.48^{+0.58}_{-0.17}$ с (0.3 с)	10.00 ± 0.06	10.15 ± 0.06	$^{283}113$	α	100^{+490}_{-45} мс (140 мс)	10.12 ± 0.09	10.26 ± 0.09
^{280}Rg	α	$3.6^{+4.3}_{-1.3}$ с (0.4 с)	9.75 ± 0.06	9.87 ± 0.06	^{279}Rg	α	170^{+810}_{-80} мс (7 мс)	10.37 ± 0.16	10.52 ± 0.16
^{276}Mt	α	$0.72^{+0.87}_{-0.25}$ с (0.1 с)	9.71 ± 0.06	9.85 ± 0.06	^{275}Mt	α	$9.7^{+46}_{-4.4}$ мс (2 мс)	10.33 ± 0.09	10.48 ± 0.09
^{272}Bh	α	$9.8^{+11.7}_{-3.5}$ с (3 с)	9.02 ± 0.06	9.15 ± 0.06	^{271}Bh	α	- (5 с)	-	9.07^b
^{268}Db	SF/EC	29^{+9}_{-6} ч ⁶ (6 ч)		7.80^b	^{267}Db	SF/EC	73^{+350}_{-33} мин (9 д)		7.41^b

^{a)} Ошибки соответствуют уровню вероятности 68%. Периоды полураспада для разрешенных переходов, вычисленные для указанных изотопов и измеренных или предсказанных энергий α -распада Q_α , показаны в скобках.

⁶⁾ Период полураспада определен для 18 распадов ядра ^{268}Db , зарегистрированных в физическом и химическом экспериментах.

^{b)} Расчетные величины.

энергий α -распада для разрешенных переходов T^{calc} . Для изотопов элементов Rg, Mt и Bh соотношение между T^{exp} и T^{calc} соответствует факторам запрета 3-10.

Подобные и даже большие запреты на α -распад наблюдались у деформированных ядер $^{278}113$, ^{272}Rg и их дочерних нуклидов. Повышение факторов запрета может свидетельствовать об изменении формы ядер от сферической к деформированной в области нуклидов с $Z=109-111$, что приводит к более сложной структуре ядерных уровней и повышению вероятности α -переходов через возбужденные уровни с разными квантовыми числами. Данное предположение согласуется с результатами ММ и некоторых микроскопических моделей. Например, параметр квадрупольной деформации для ядер $^{288}115$ и $^{284}113$ составляет 0.072 и 0.138. При переходе из области действия сферических оболочек с $Z=114$ и $N=184$ к области деформированных ядер вблизи $Z=108$ и $N=162$ возрастают значения параметров деформации до 0.200-0.224 для изотопов

^{280}Rg , ^{276}Mt и ^{272}Bh . Аналогичное повышение деформации предсказывается и для ядер с четным числом протонов от 0.084 для $^{291}116$ до 0.218 для ^{271}Sg .

В цепочках распада ядра $^{288}115$, показанных на Рис. 1, спонтанное деление, наблюдавшееся после 5 последовательных α -распадов, отнесено к изотопу ^{268}Db . Период полураспада этого ядра не противоречит систематике периодов спонтанного деления известных легких изотопов элементов Lr и Db, а также расчетам величин T_{SF} для соседних четно-четных ядер с учетом запретов на спонтанное деление нуклидов с нечетным числом нейтронов и протонов. Т.о., спонтанное деления представляется наиболее вероятной модой распада ядра ^{268}Db . Распад ^{268}Db путем электронного захвата также исключить нельзя, поскольку предсказанная энергия $Q_{\text{EC}}=1.68-2.18$ МэВ соответствует парциальному периоду T_{EC} около нескольких часов. В этом случае спонтанное деление принадлежит дочернему продукту ^{268}Rf с ожидаемым периодом $T_{\text{SF}}^{\text{calc}}$ около 1 с. Наконец, α -распад изотопа ^{268}Db кажется менее вероятным, поскольку этот тип распада не наблюдался в физическом эксперименте во время отключения пучка ионов ^{48}Ca (2.7 ч), в химическом эксперименте спонтанно делящийся нуклид был найден во фракции элемента 105 (т.е., до конца выделения элементов пятой группы α -распада не произошло). Кроме того, продуктами α -распада ^{268}Db могли бы быть ^{260}Md ($^{268}\text{Db} \xrightarrow{\alpha} ^{264}\text{Lr} \xrightarrow{\alpha} ^{260}\text{Md} \xrightarrow{\text{SF}}$, $T_{\text{SF}}=32$ д) с большим временем жизни или ^{264}No ($^{268}\text{Db} \xrightarrow{\alpha} ^{264}\text{Lr} \xrightarrow{\text{EC}} ^{264}\text{No} \xrightarrow{\text{SF}}$, $T_{\text{SF}}=1$ с) с малой величиной энергии симметричного деления ($Q_{\text{SF}}=264$ МэВ), что противоречит высокой ТКЕ=230 МэВ и большому числу нейтронов на акт деления (4.2), измеренным в химическом эксперименте для конечного спонтанно делящегося нуклида.

Очевидно, что оба типа распада ядра ^{268}Db ($^{268}\text{Db} \xrightarrow{\text{SF}}$ или $^{268}\text{Db} \xrightarrow{\text{EC}} ^{268}\text{Rf} \xrightarrow{\text{SF}}$) не меняют утверждения об идентификации атомных номеров этого нуклида и его предшественников ^{272}Bh - $^{288}115$. Аналогичные рассуждения можно провести и для изотопа ^{267}Db . Возможно как спонтанное деление этого ядра, так и распад по цепочке $^{267}\text{Db} \xrightarrow{\text{EC}} ^{267}\text{Rf} \xrightarrow{\text{SF}}$ ($T_{\text{SF}}=1.3$ ч).

Конечные ядра в цепочках распада изотопов $^{288}115$ и $^{287}115$, испытывающих спонтанное деление, имеют числа протонов и нейтронов близкие к удвоенным значениям магических чисел $Z=50$ и $N=82$. Для спонтанного деления таких нуклидов (например, $^{258,259}\text{Fm}$, $^{259,260}\text{Md}$, $^{258,262}\text{No}$) зарегистрировано симметричное распределение осколков с большой полной кинетической энергией. Для ядер $^{268}\text{Db} (^{268}\text{Rf})$ и $^{267}\text{Db} (^{267}\text{Rf})$ наблюдалась высокая ТКЕ, а также близкие значения энергий осколков ^{268}Db , измеренные в химическом опыте, что полностью согласуется с ожидаемым типом спонтанного деления для этих ядер. Массовая симметрия осколков, их высокая кинетическая энергия и множественность нейтронов при делении $^{268}\text{Db} (^{268}\text{Rf})$ находятся в согласии с расчетной величиной энергии, выделяющейся при их симметричном делении $Q_{\text{SF}}=283$ МэВ (280 МэВ).

Благодаря запрету на спонтанное деление, ядра с нечетным числом протонов могут испытывать последовательные α -распады вплоть до изотопов элементов Db-Bh с большим избытком нейтронов. Число нейтронов в таких ядрах может варьироваться за счет использования других мишеней изотопов ^{231}Pa , ^{237}Np , ^{241}Am , ^{249}Bk . Реакции слияния ^{48}Ca с ними приводят к нуклидам с меньшим или большим числом нейтронов по сравнению с ядрами $^{287,288}115$, что позволяет исследовать широкую область сферических ядер, а также изотопов вблизи дважды магического ядра ^{270}Hs . Сечения реакций с ионами ^{48}Ca значительно превосходят (в 10-100 раз) сечения реакций холодного слияния ^{208}Pb , $^{209}\text{Bi} + ^{70}\text{Zn}$. Большие периоды полураспада изотопов Db позволяют исследовать более детально химические свойства этого элемента традиционными методами.

В заключении сформулированы основные результаты экспериментов, изложенные в диссертации.

Основные результаты диссертации:

1. Синтезированы два новых элемента Периодической таблицы с атомными номерами 113 и 115. Впервые в одном эксперименте получены изотопы сразу двух сверхтяжелых элементов: изотопы элемента 113 с массами 284 и 283 наблюдались после α -распада материнских ядер $^{288}115$ и $^{287}115$.

2. Определены свойства α -распада девяти новых изотопов элементов с числом протонов от 107 до 115 (^{272}Bh , $^{275,276}\text{Mt}$, $^{279,280}\text{Rg}$, $^{283,284}113$ и $^{287,288}115$), а также двух нуклидов ^{267}Db и ^{268}Db , которые спонтанно делятся сами или продукты их β -распада (^{267}Rf , ^{268}Rf).

3. Радиоактивные свойства ядер элементов с нечетным числом протонов 105-115 в совокупности со свойствами ядер с $Z=104-118$ позволяют идентифицировать атомные и массовые числа всех нуклидов, синтезированных в реакциях слияния ядер от ^{238}U до ^{249}Cf с ионами ^{48}Ca . Атомные номера ядер с $Z=105-115$ были подтверждены в химических экспериментах.

4. На основании свойств распада сверхтяжелых ядер $^{279,280}\text{Rg}$, $^{283,284}113$ и $^{287,288}115$ доказано существование сильного стабилизирующего эффекта оболочки с $N=184$. Сравнение радиоактивных свойств изотопов $^{278}113$ и $^{284}113$ показывает, что более близкое расположение ядра к $N=184$ приводит к падению энергии α -распада на 1.7 МэВ и соответствующему повышению периода полураспада в 260 раз. Изотопы ^{272}Rg , ^{274}Rg и ^{280}Rg демонстрируют аналогичное повышение стабильности ядер с ростом числа нейтронов ($T_{1/2}=3.0$ мс, 15 мс и 3.6 с).

5. Доказано существование нейтронной оболочки с $N=162$ на примере радиоактивных свойств ядер $^{267,268}\text{Db}$, ^{272}Bh и $^{275,276}\text{Mt}$. Сопоставление энергий α -распада и времен жизни новых изотопов с $N \geq 162$ со свойствами распада более легких изотопов тех же элементов демонстрирует излом в изменении энергий α -распада ядер и существенное повышение их стабильности при приближении к оболочке с $N=162$.

6. На основании энергий α -распада изотопов $^{287,288}115$, как и изотопов элементов 114 и 112 доказано слабое влияние или полное отсутствие предсказанной в некоторых моделях нейтронной оболочки с $N=172$.

7. Эксперименты по синтезу элемента 115 в реакции $^{243}\text{Am} (^{48}\text{Ca}, 3-4n) ^{287,288}115$ проведены при двух энергиях ионов ^{48}Ca для наблюдения двух изотопов $^{287}115$ и $^{288}115$ и их дочерних ядер. Измерены сечения $3n$ и $4n$ каналов реакции полного слияния $^{243}\text{Am} + ^{48}\text{Ca}$, которые хорошо согласуются с данными, полученными для реакций ионов ^{48}Ca с ядрами ^{238}U - ^{249}Cf .

8. Свойства распада изотопов новых нуклидов, вместе с ядрами более легких и более тяжелых элементов, синтезированных в реакциях с ионами ^{48}Ca , являются прямым экспериментальным доказательством существования области сверхтяжелых элементов, существенно расширяющей границы стабильности наиболее тяжелых атомных ядер.

Основные результаты диссертации опубликованы в следующих работах:

1. Yu.Ts. Oganessian, V.K. Utyonkov, and K.J. Moody, Synthesis of $^{292}116$ in the $^{248}\text{Cm}+^{48}\text{Ca}$ Reaction, *Ядерная физика* **64**, 1427-1433 (2001).
2. Yu.Ts. Oganessian, V.K. Utyonkov, Yu.V. Lobanov, F.Sh. Abdullin, A.N. Polyakov, I.V. Shirokovsky, Yu.S. Tsyganov, G.G. Gulbekian, S.L. Bogomolov, A.N. Mezentsev, S. Iliev, V.G. Subbotin, A.M. Sukhov, A.A. Voinov, G.V. Buklanov, K. Subotic, V.I. Zagrebaev, M.G. Itkis, J.B. Patin, K.J. Moody, J.F. Wild, M.A. Stoyer, N.J. Stoyer, D.A. Shaughnessy, J.M. Kenneally, and R.W. Lougheed, Experiments on the synthesis of element 115 in the reaction $^{243}\text{Am} (^{48}\text{Ca}, xn) ^{291-x}115$, *Physical Review C* **69**, 021601-1–021601-5 (R) (2004).
3. Yu.Ts. Oganessian, V.K. Utyonkov, S.N. Dmitriev, Yu.V. Lobanov, M.G. Itkis, A.N. Polyakov, Yu.S. Tsyganov, A.N. Mezentsev, A.V. Yeremin, A.A. Voinov, E.A. Sokol, G.G. Gulbekian, S.L. Bogomolov, S. Iliev, V.G. Subbotin, A.M. Sukhov, G.V. Buklanov, S.V. Shishkin, V.I. Chepygin, G.K. Vostokin, N.V. Aksenov, M. Hussonnois, K. Subotic, V.I. Zagrebaev, K.J. Moody, J.B. Patin, J.F. Wild, M.A. Stoyer, N.J. Stoyer, D.A. Shaughnessy, J.M. Kenneally, P.A. Wilk, R.W. Lougheed, H.W. Gäggeler, D. Schumann, H. Bruchertseifer, and R. Eichler, Synthesis of Elements 115 and 113 in the reaction $^{243}\text{Am}+^{48}\text{Ca}$, *Physical Review C* **72**, 034611-1–034611-16 (2005).
4. Yu.Ts. Oganessian, V.K. Utyonkov, Yu.V. Lobanov, F.Sh. Abdullin, A.N. Polyakov, I.V. Shirokovsky, Yu.S. Tsyganov, G.G. Gulbekian, S.L. Bogomolov, B.N. Gikal, A.N. Mezentsev, S. Iliev, V.G. Subbotin, A.M. Sukhov, A.A. Voinov, G.V. Buklanov, K. Subotic, V.I. Zagrebaev, M.G. Itkis, K.J. Moody, J.F. Wild, M.A. Stoyer, N.J. Stoyer, D.A. Shaughnessy, J.M. Kenneally, J.B. Patin, and

- R.W. Lougheed, Synthesis of Superheavy Nuclei in ^{48}Ca -Induced Reactions, *Proceedings of the International Conference FUSION03: From a Tunneling Nuclear Microscope to Nuclear Processes in Matter*, Matsushima, Miyagi, Japan, November 12-15, 2003, edited by N. Takigawa, J. Kasagi, A. Ono and T. Nakatsukasa, *Progress of Theoretical Physics Supplement No. 154*, 2004, Yukawa Institute for Theoretical Physics and The Theoretical Physical Society of Japan, 2004, pp.406-416.
5. Yu.Ts. Oganessian, M.G. Itkis, V.K. Utyonkov, Fusion-fission reactions of heaviest nuclei. Synthesis of superheavy elements with $Z=114$ and 116 , In *Proceedings of the International Workshop on Atomic Clusters and Nuclei*, Luso, Portugal, 15-19 May 2000, edited by João da Providência, David M. Brink, Feodor Karpechine, F. Bary Malik, World Scientific, Singapore, 2001, p. 275-300.
 6. Yu.Ts. Oganessian, V.K. Utyonkov, Yu.V. Lobanov, F.Sh. Abdullin, A.N. Polyakov, I.V. Shirokovsky, Yu.S. Tsyganov, G.G. Gulbekian, S.L. Bogomolov, B.N. Gikal, A.N. Mezentsev, S. Iliev, V.G. Subbotin, A.M. Sukhov, O.V. Ivanov, G.V. Buklanov, K. Subotic, A.A. Voinov, M.G. Itkis, K.J. Moody, J.F. Wild, N.J. Stoyer, M.A. Stoyer, R.W. Lougheed, and C.A. Laue, Synthesis of superheavy nuclei in the reactions of ^{244}Pu and ^{248}Cm with ^{48}Ca , *Synthesis of Superheavy Nuclei in the Reactions of ^{244}Pu and ^{248}Cm with ^{48}Ca* , *Proceedings of the International Symposium on Exotic Nuclei "EXON2001"*, Lake Baikal, Russia, July 24-28, 2001, p. 21-33, World Scientific, Singapore, 2002.
 7. Yu.Ts. Oganessian, V.K. Utyonkov, Yu.V. Lobanov, F.Sh. Abdullin, A.N. Polyakov, I.V. Shirokovsky, Yu.S. Tsyganov, G.G. Gulbekian, S.L. Bogomolov, B.N. Gikal, A.N. Mezentsev, S. Iliev, V.G. Subbotin, A.M. Sukhov, O.V. Ivanov, G.V. Buklanov, K. Subotic, A.A. Voinov, M.G. Itkis, K.J. Moody, J.F. Wild, N.J. Stoyer, M.A. Stoyer, R.W. Lougheed, and C.A. Laue, Synthesis of superheavy nuclei in the reactions of ^{244}Pu and ^{248}Cm with ^{48}Ca , *The European Physical Journal A* **15**, 201-201 (2002).
 8. Yu.Ts. Oganessian, V.K. Utyonkov, Yu.V. Lobanov, F.Sh. Abdullin, A.N. Polyakov, I.V. Shirokovsky, Yu.S. Tsyganov, G.G. Gulbekian, S.L. Bogomolov, B.N. Gikal, A.N. Mezentsev, S. Iliev, V.G. Subbotin, A.M. Sukhov, A.A. Voinov,

G.V. Buklanov, K. Subotic, M.G. Itkis, K.J. Moody, J.F. Wild, N.J. Stoyer, M.A. Stoyer, R.W. Loughheed, C.A. Laue, J.B. Patin, D.A. Shaughnessy, and J.M. Kenneally, Superheavy Elements – Status of Research in Dubna, Proceedings of the Fourth Tegernsee International Conference on Particle Physics Beyond the Standard Model, Beyond 2003, Castle Ringberg, Tegernsee, Germany, 9-14 June 2003, edited by H.V. Klapdor-Kleingrothaus, Springer-Verlag Berlin Heidelberg, 2004, pp.1091-1103.

9. Yu.Ts. Oganessian, V.K. Utyonkov, Yu.V. Lobanov, F.Sh. Abdullin, A.N. Polyakov, I.V. Shirokovsky, Yu.S. Tsyganov, G.G. Gulbekian, S.L. Bogomolov, B.N. Gikal, A.N. Mezentsev, S. Iliev, V.G. Subbotin, A.M. Sukhov, A.A. Voinov, G.V. Buklanov, K. Subotic, V.I. Zagrebaev, M.G. Itkis, J.B. Patin, K.J. Moody, J.F. Wild, M.A. Stoyer, N.J. Stoyer, D.A. Shaughnessy, J.M. Kenneally, P.A. Wilk, and R.W. Loughheed, Synthesis and Decay Properties of Superheavy Nuclei, Proceedings of the International Symposium on Exotic Nuclei “EXON2004”, Peterhof, Russia, July 5-12, 2004, p.168-179, World Scientific, Singapore, 2005.

10. Yu.Ts. Oganessian, V.K. Utyonkov, Yu.V. Lobanov, F.Sh. Abdullin, A.N. Polyakov, I.V. Shirokovsky, Yu.S. Tsyganov, G.G. Gulbekian, S.L. Bogomolov, B.N. Gikal, A.N. Mezentsev, S. Iliev, V.G. Subbotin, A.M. Sukhov, A.A. Voinov, G.V. Buklanov, K. Subotic, V.I. Zagrebaev, M.G. Itkis, J.B. Patin, K.J. Moody, J.F. Wild, M.A. Stoyer, N.J. Stoyer, D.A. Shaughnessy, J.M. Kenneally, and R.W. Loughheed, Heavy Element Research at Dubna, Nuclear Physics A **734**, 109-123 (2004).

11. Yu.Ts. Oganessian, V.K. Utyonkov, Yu.V. Lobanov, F.Sh. Abdullin, A.N. Polyakov, I.V. Shirokovsky, Yu.S. Tsyganov, G.G. Gulbekian, S.L. Bogomolov, B.N. Gikal, A.N. Mezentsev, S. Iliev, V.G. Subbotin, A.M. Sukhov, A.A. Voinov, G.V. Buklanov, K. Subotic, V.I. Zagrebaev, M.G. Itkis, J.B. Patin, K.J. Moody, J.F. Wild, M.A. Stoyer, N.J. Stoyer, D.A. Shaughnessy, J.M. Kenneally, P.A. Wilk, and R.W. Loughheed, New elements from Dubna, The European Physical Journal A **25**, 589-594 (2005).

Получено 02 ноября 2007 г.

J. J. Williams, K. Nelson, M. S. Riva, K. J. Minnie - 17. West, N. J. Lopez,
M. J. Smith, S. W. Lee, and C. A. Long - 18. Park, D. S. Moushey, and
J. M. Kowalski, *Supercritical Fluids - State of the Art in Design, Proceedings
of the Society for Applied Supercritical Fluids, San Francisco, CA, and the
Society for Applied Supercritical Fluids, San Francisco, CA, June 7-11, 1998*,
1998, edited by J. V. Sengers and J. M. Praeger, Springer, Verlag Berlin, Heidelberg,
1998, pp. 109-110.

19. Yu. Ya. Izraelson, V. E. Uspenskiy, G. I. Loshakov, B. Sh. Abdullin, A. V. Zaitsev,
I. V. Shklyarskiy, Ya. S. Torgunov, G. G. Gubarev, and B. G. Gubarev, B. N. Galil,
A. N. Mironov, S. Ipatov, V. G. Solov'ev, A. M. Solov'ev, A. N. Voznyak,
G. V. Solov'ev, K. Solov'ev, V. I. Zaitsev, M. S. Riva, M. J. Smith, K. J. Minnie,
M. J. Lopez, M. S. Riva, N. J. Lopez, D. S. Moushey, J. M. Kowalski,
K. J. Minnie, and K. J. Minnie, *Supercritical Fluids and Dense Phases of Synthetic
Nucleic Acids: Properties of the Longitudinal Acoustic Mode in the
Nucleic Acid*, *Journal of Applied Physics*, Vol. 81, No. 17, 1997, pp. 8541-8544,
Springer, 1997.

20. Yu. Ya. Izraelson, V. E. Uspenskiy, G. I. Loshakov, B. Sh. Abdullin,
A. V. Zaitsev, I. V. Shklyarskiy, V. G. Solov'ev, V. I. Zaitsev,
G. V. Solov'ev, K. Solov'ev, A. N. Mironov, S. Ipatov, V. G. Solov'ev,
A. M. Solov'ev, A. A. Solov'ev, V. I. Zaitsev, E. Solov'ev, V. I. Zaitsev,
M. S. Riva, I. V. Shklyarskiy, K. J. Minnie, M. J. Smith, M. S. Riva, N. J. Lopez,
D. S. Moushey, J. M. Kowalski, and K. J. Minnie, *Supercritical Fluids and Dense Phases
of Synthetic Nucleic Acids*, *Journal of Applied Physics*, Vol. 81, No. 17, 1997, pp. 8545-8548.

21. Yu. Ya. Izraelson, V. E. Uspenskiy, G. I. Loshakov, B. Sh. Abdullin, A. V. Zaitsev,
I. V. Shklyarskiy, V. G. Solov'ev, V. I. Zaitsev, G. V. Solov'ev, K. Solov'ev,
A. N. Mironov, S. Ipatov, V. G. Solov'ev, A. M. Solov'ev, A. A. Solov'ev,
V. I. Zaitsev, K. Solov'ev, V. I. Zaitsev, M. S. Riva, I. V. Shklyarskiy,
K. J. Minnie, M. J. Smith, M. S. Riva, N. J. Lopez, D. S. Moushey, J. M. Kowalski, and
K. J. Minnie, *Supercritical Fluids and Dense Phases of Synthetic Nucleic Acids*,
Journal of Applied Physics, Vol. 81, No. 17, 1997, pp. 8549-8552.